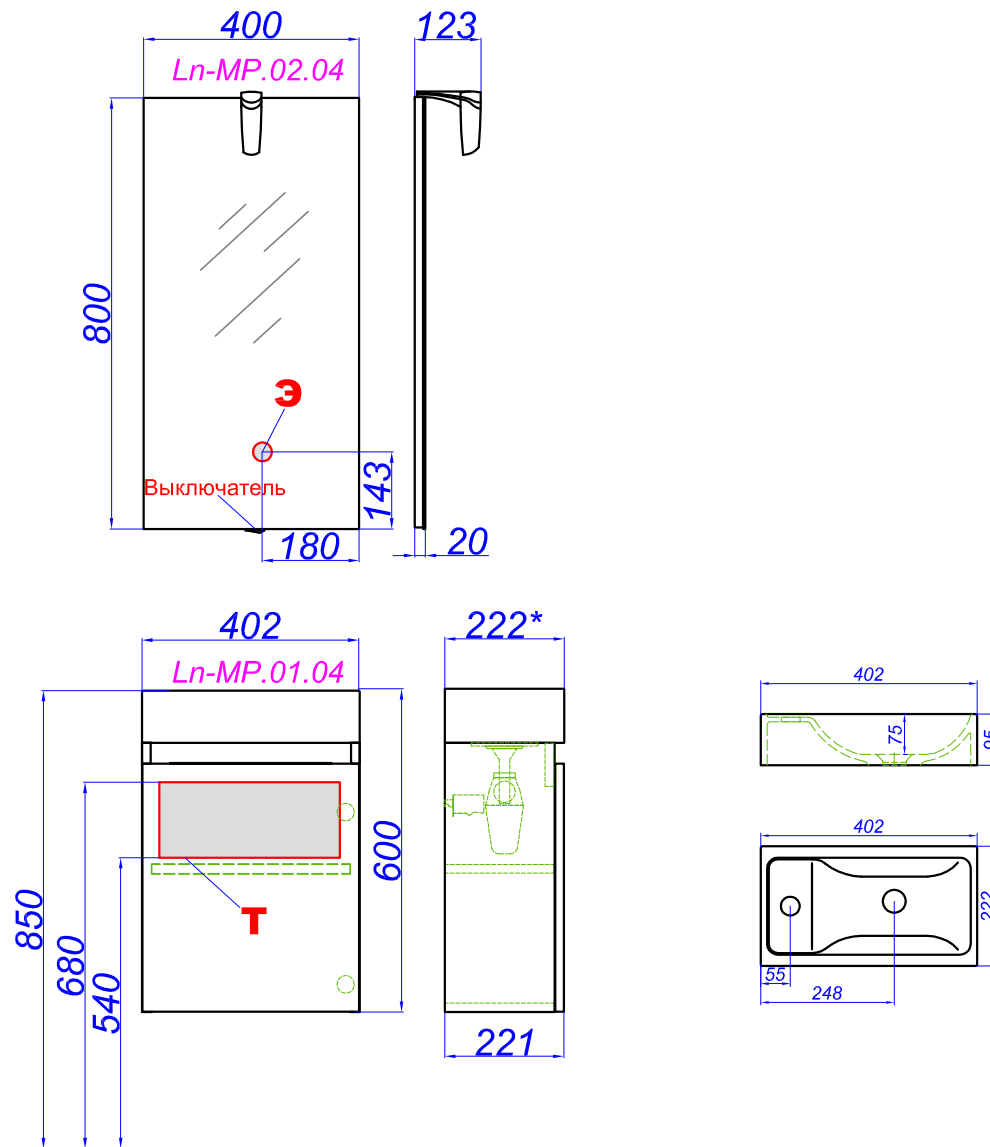


# "Леон-МР 40"



**Т** - место подвода воды и слив  
**Э** - точка вывода электрического провода