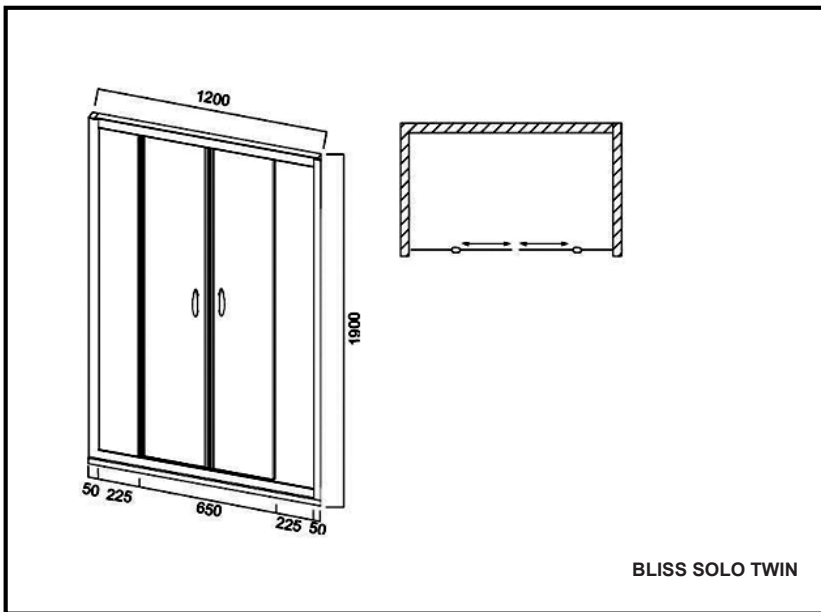
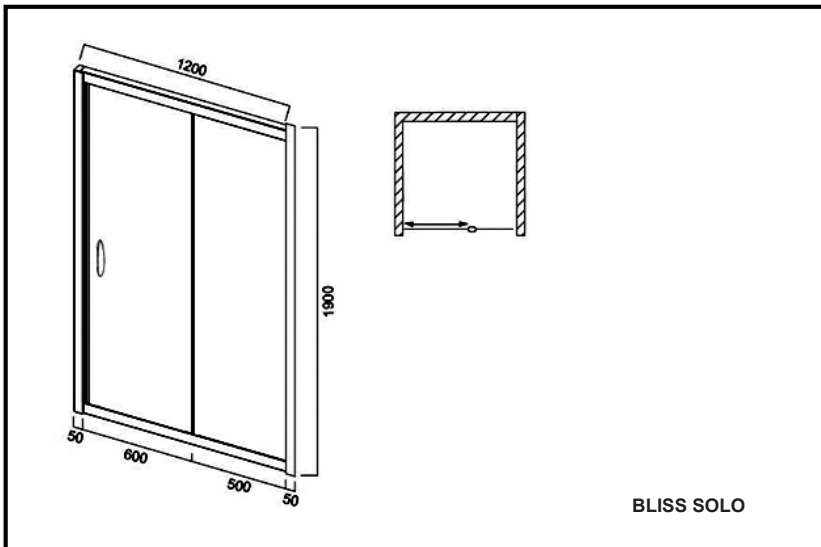




AM·PM

**BLISS SOLO & SOLO TWIN
BATHTUBE SCREEN**

INSTRUCTIONS FOR ASSEMBLY AND INSTALLATION OF THE BATHTUB SCREEN
BLISS SOLO, BLISS SOLO TWIN



EN

Attention! The assembly by two specialists is recommended.

DE

Achtung! Es empfiehlt sich, dass die Schirmwand durch zwei sachkundige Personen zusammengebaut wird.

RU

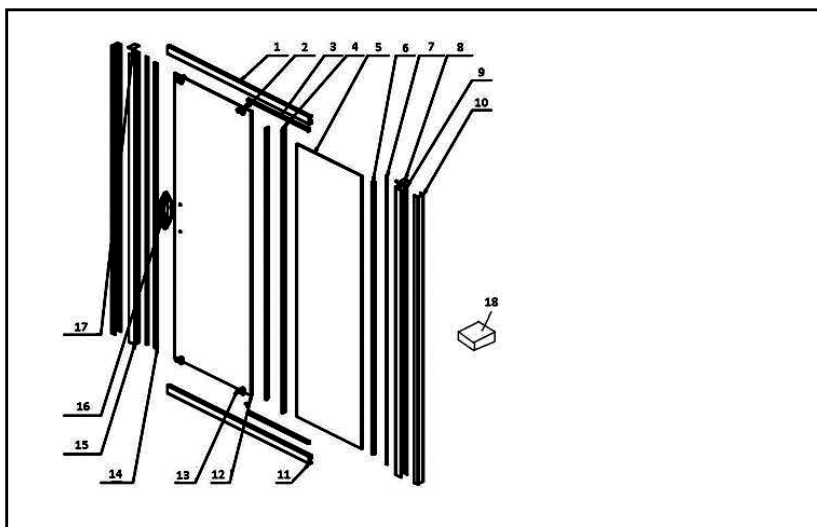
Внимание! Рекомендуется сборка силами двух специалистов.

UA

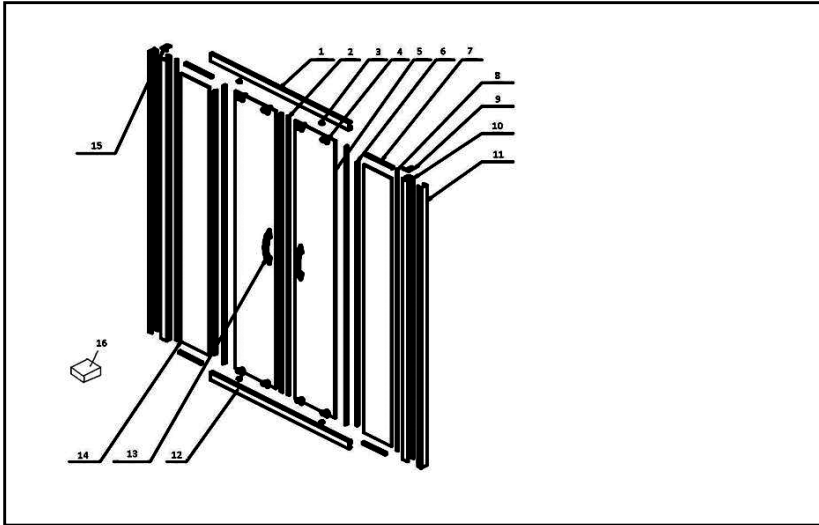
Увага! Рекомендується збірка силами двох фахівців.

DELIVERY SET / BESTÜCKUNG /
КОМПЛЕКТАЦИЯ / КОМПЛЕКТАЦІЯ:

BLISS SOLO



№	Quantity / Кол-во	№	Quantity / Кол-во	№	Quantity / Кол-во
1	1	7	2	13	2
2	2	8	1	14	1
3	2	9	1	15	1
4	2	10	2	16	1
5	1	11	1	17	1
6	1	12	1	18	1 set

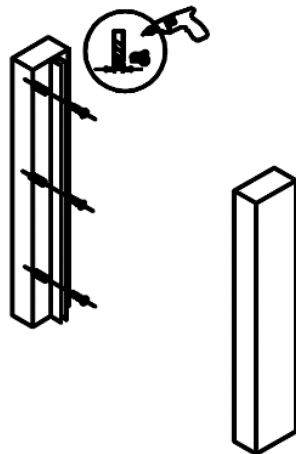


№	Quantity / Кол-во	№	Quantity / Кол-во	№	Quantity / Кол-во
1	1	7	4	13	2
2	2	8	2	14	2
3	4	9	1	15	1
4	8	10	2	16	1 set
5	2	11	2		
6	4	12	1		

ASSEMBLY AND INSTALLATION
 / ZUSAMMENBAU UND EINBAU /
 СБОРКА И УСТАНОВКА / ЗБІРКА І
 УСТАНОВЛЕННЯ

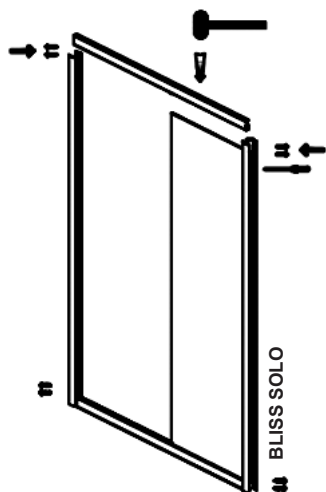


STEP 1 / SCHRITT 1 / ШАГ 1 / КРОК 1

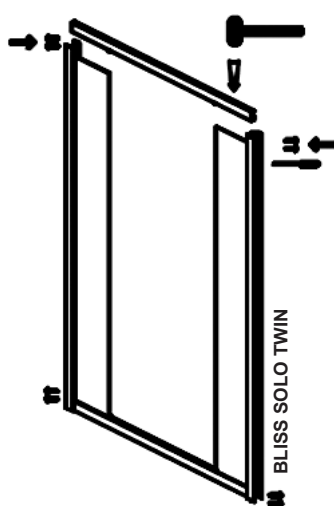


STEP 2 / SCHRITT 2 / ШАГ 2 / КРОК 2

ST3.5X25 → 8

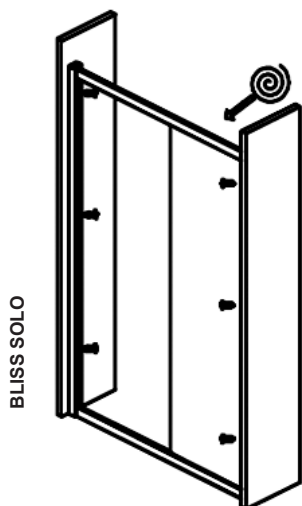


ST3.5X25 → 8

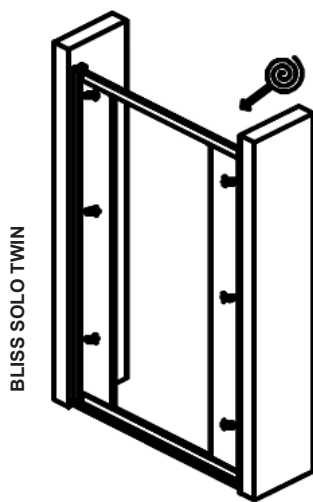


STEP 3 / SCHRITT 3 / ШАГ 3 / КРОК 3

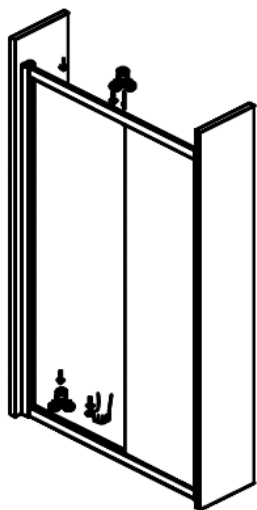
ST4X10 → 8



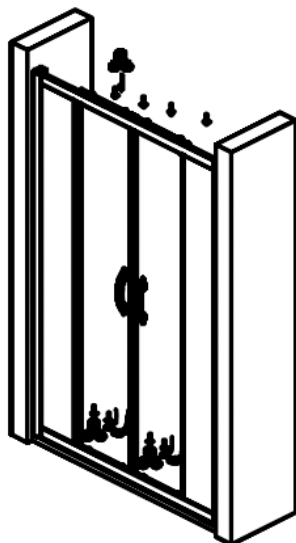
ST4X10 → 8



STEP 4 / SCHRITT 4 / ШАГ 4 / КРОК 4

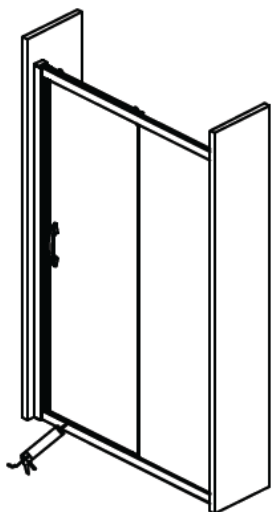


BLISS SOLO

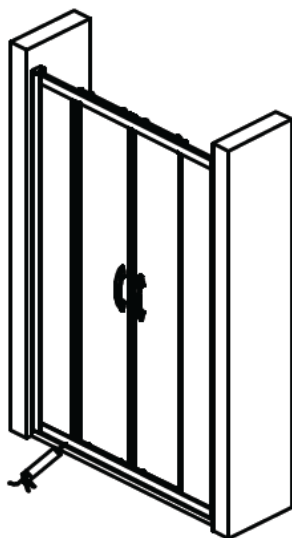


BLISS SOLO TWIN

STEP 5 / SCHRITT 5 / ШАГ 5 / КРОК 5



BLISS SOLO



BLISS SOLO TWIN

EN

ATTENTION! After the assembly some time should be given for the sealer to harden. It is prohibited to use the product during 24 hours after the finishing of the installation works.

DE

ACHTUNG! Nach dem Zusammenbau muss man dem Dichtungsmittel Zeit lassen, damit es in Ruhe bindet. Es ist untersagt, die Schirmwand während der ersten 24 Stunden nach der Fertigstellung der Montagearbeiten zu benutzen!

RU

ВНИМАНИЕ! После сборки требуется дать время затвердевания герметика. Запрещается использование изделия в течении 24 часов после завершения монтажных работ.

UA

УВАГА! Після збірки потрібно дати час затвердіння герметика. Забороняється використання виробу протягом 24 годин після завершення монтажних робіт.

AM·PM

AM.PM AG Torstrasse 177 D-10115 Berlin
WWW.AMPM-WORLD.COM