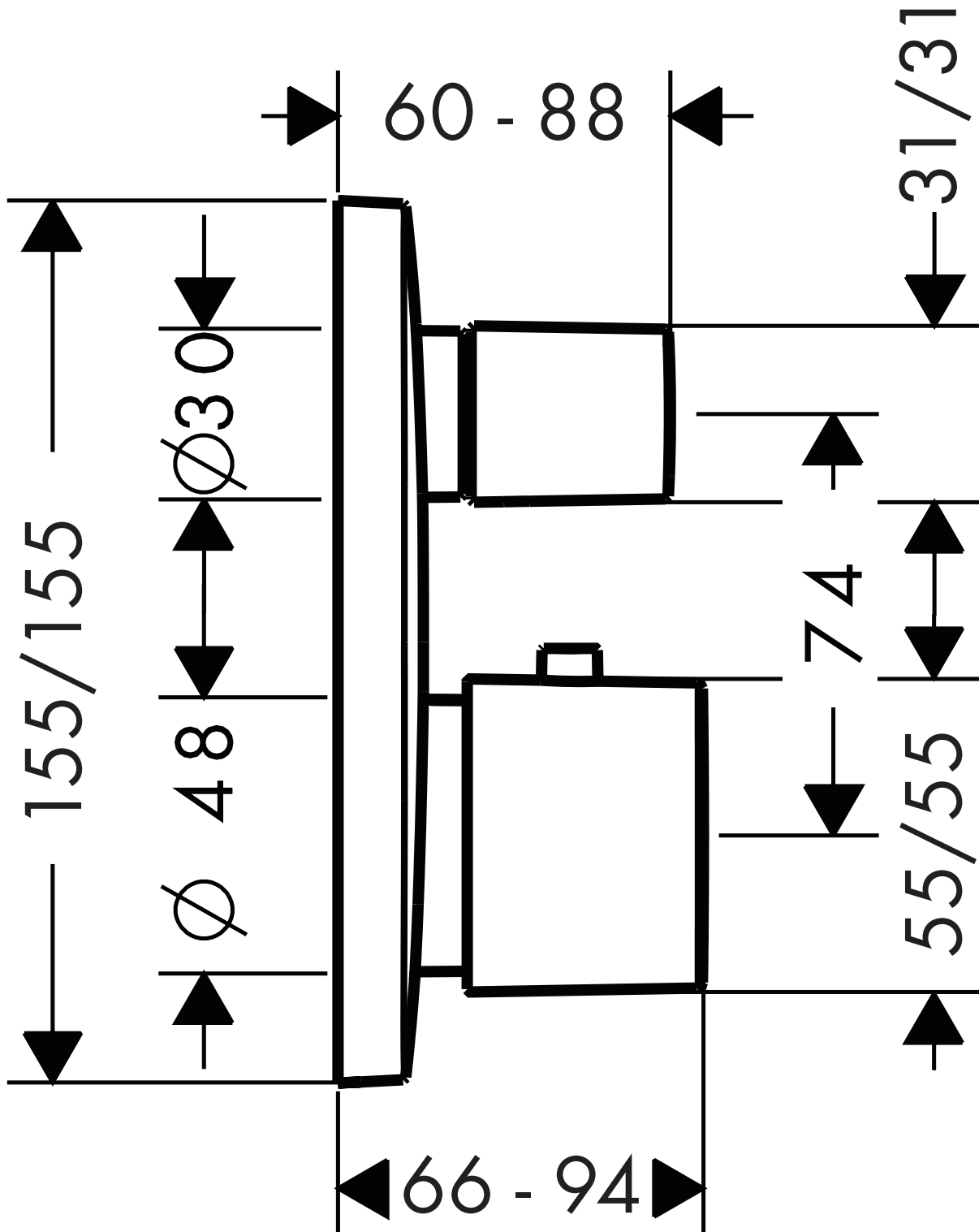


Hansgrohe PuraVida

Thermostat mit Absperrventil
15775XXX



hansgrohe